

# Balde 1Lts

## Bucket 1l

promoplas

Revisão: 14.12.2022

Área Alimentar  
Food Industry

### MODELO

Model Balde 1l A

### REFERÊNCIA

Reference 2010

### CAPACIDADE TOTAL

Total capacity 1180ml

### CAPACIDADE NOMINAL

Nominal capacity 1000ml

### TIPO DE PEGA

Type of handle Plástica

### PESO COM PEGA

#### PLÁSTICA

Weight with plastic handle 38.2grs (±3)

### PESO COM TAMP A E

#### PEGA PLÁSTICA

Weight with lid and plastic handle

48.4grs (±3)

### MATÉRIA PRIMA UTILIZADA

pp

(polipropileno copolímero)

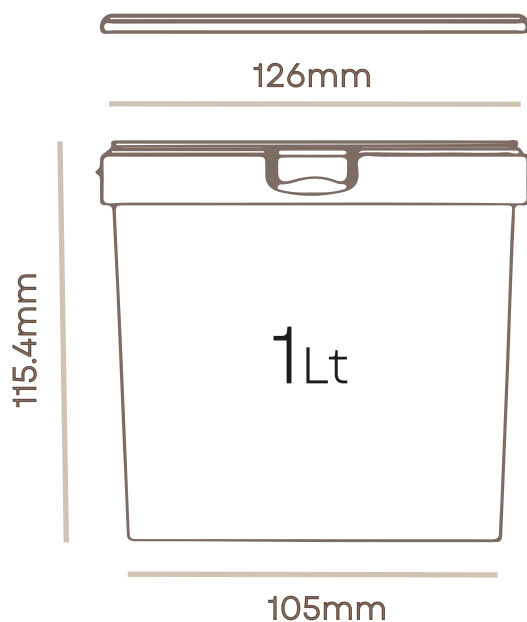
Raw material used

### PALETIZAÇÃO EMB. VAZIAS

Palletizing of empty packages

(Pal. 1200x1000mm)

3 402 unids.

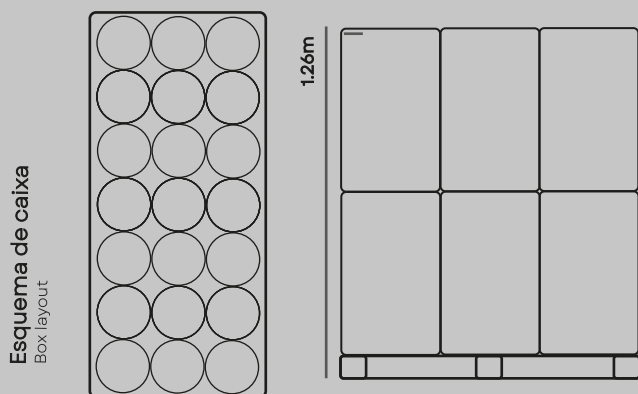


## Paletização fornecimento embalagens vazias

Palette 1200X1000mm - 3402 unids.

Palletization supply of empty packages

Palette 1200X1000mm - 3402 unids.



**Paleta:** 1200X1000 mm

Palette: 1200X1000 mm

**Altura da Paleta:** 1,26 m

Palette's height: 1,26 m

**Peso da Paleta com Cuvetes:** 151 Kgs

Weight with the filled in pallet: 151 Kgs

**1 Paleta = 6 caixas de Cuvetes**

1 Palette = 6 boxes of packages

**6 Caixas de Cuvetes = 3 402 unidades**

6 boxes of packages = 3 402 units

**1 Caixa de Cuvetes = 567 unidades**

1 box of packages = 567 units

**Medida da Caixa:** 1000x400x565 mm

Box measurements: 1000x400x565 mm

(Existe a possibilidade de sobrepor uma paleta)  
(There is a possibility of stacking pallets)

- Cores das embalagens, cores de tampas, sistemas de impressão e desenvolvimento gráfico, sob consulta.
- Todas as tintas de impressão utilizadas são isentas de metais pesados e cumprem a norma DIN EN 71.
- Packaging colors, lid colors, printing systems and graphic development, on request.
- All printing inks used are heavy metal free and comply with the DIN EN 71.

www.promoplas.pt

Zona Industrial,  
Rua de Espanha, Lote 20  
Apartado 214. 2431-903 Marinha Grande  
Portugal

T. (+351) 244 545 230  
F. (+351) 244 545 238  
promoplas@promoplas.pt

