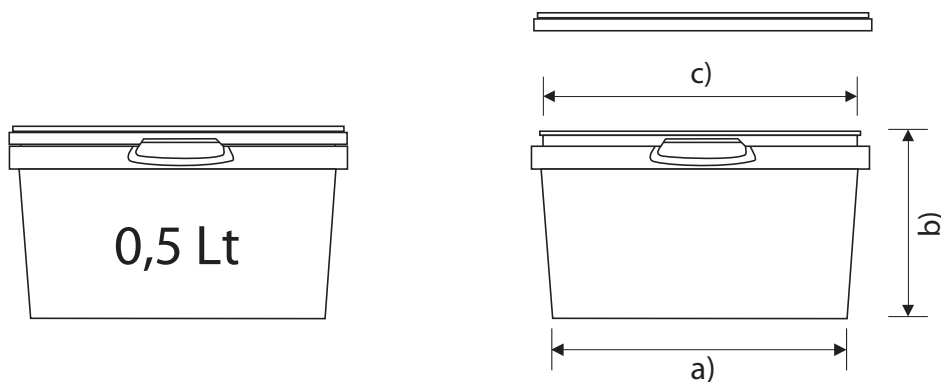


## Ficha Técnica Produto

BALDE 0,5 LT

Ref. 1005



Modelo	Dim. a) mm	Dim. b) mm	Dim. c) mm	Cap. Total ml	Cap. nominal ml	Tipo de Pega M (metálica) P (plástica)	Peso c/ tampa e pega plástica grs.	Peso c/ tampa e pega metálica grs.	Plano de impressão digital	Matéria Prima Utilizada	Paletização Emb. Vazias Pal. 1200X800 mm
0,5 Lt	109	72	123	680	500	-	44,5 (± 2 grs) (peso sem pega)	44,5 (± 2 grs) (peso sem pega)	345x41mm	PP (polipropileno copolímero)	2000 Unids.

Paletização fornecimento embalagens vazias

Palete 1200X800 mm - 2000 unids.

Tampas: Caixas 500 unids.

- Cores das embalagens, cores de tampas, sistemas de impressão e desenvolvimento gráfico, sob consulta.
- Todas as tintas de impressão utilizadas são isentas de metais pesados e cumprem a norma DIN EN 71