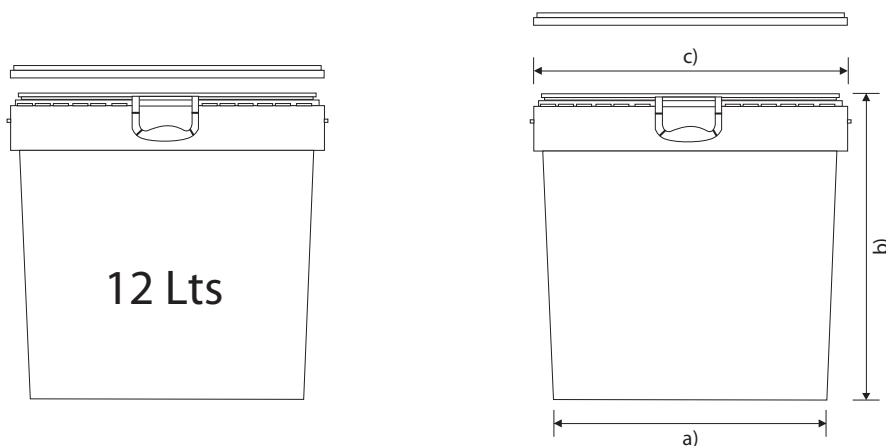


## Ficha Técnica Produto

### BALDE 10/12 LTS

Ref. 1110

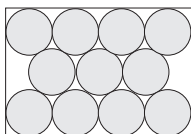


Modelo	Dim. a) mm	Dim. b) mm	Dim. c) mm	Cap. Total ml	Cap. nominal ml	Tipo de Pega M (metálica) P (plástica)	Peso c/ tampa e pega metálica grs.	Peso c/ tampa e pega plástica grs.	Plano de impressão digital	Matéria Prima Utilizada	Paletização Emb. Vazias Pal. 1200X800 mm
10/12 Lts	251	243	301	12000	11800	M/P	530	513	834x155mm	PP (polipropileno copolímero)	300 Unids.

Paletização fornecimento embalagens vazias  
Paleta 1200X800 mm - 300 unids.

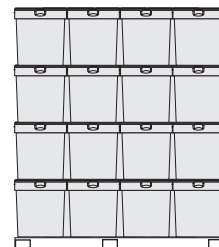
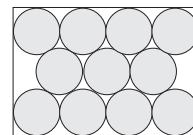
Tampas: Sacos 50 unids.

10/12 Lts



Paletização Embalagens cheias  
Paleta 1200X800 mm - 30 unids\*.

10/12 Lts



\* - Peso máximo a suportar na vertical 120 Kg

- Cores das embalagens, cores de tampas, sistemas de impressão e desenvolvimento gráfico, sob consulta.
- Todas as tintas de impressão utilizadas são isentas de metais pesados e cumprem a norma DIN EN 71