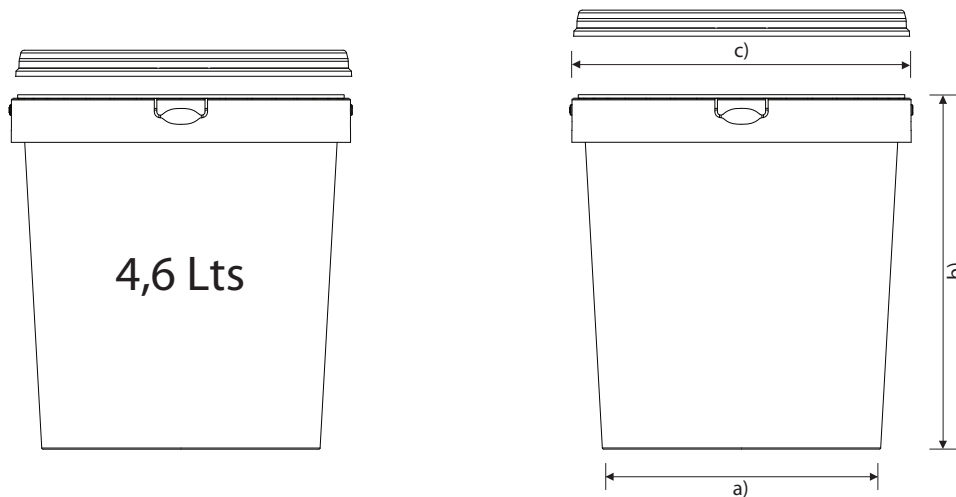


## Ficha Técnica Produto

### BALDE 4,6 LTS

Ref. 1046

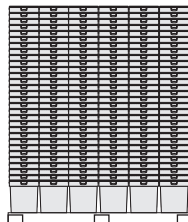
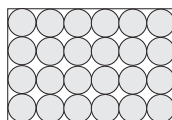


Modelo	Dim. a) mm	Dim. b) mm	Dim. c) mm	Cap. Total ml	Cap. nominal ml	Tipo de Pega M (metálica) P (plástica)	Peso c/ tampa e pega plástica grs.	Peso c/ tampa e pega metálica grs.	Plano de impressão digital	Matéria Prima Utilizada	Paletização Emb. Vazias Pal. 1200X800 mm
4,6 Lts	166,1	200	203	4,600	4,000	M/P	224	236	550x130mm	PP (polipropileno copolímero)	720 Unids.

Paletização fornecimento embalagens vazias  
Paleta 1200X800 mm - 720 unids.  
Altura da paleta: 1420 mm

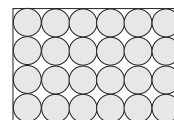
Tampas: Sacos 80 unids.

4,6 Lts



Paletização Embalagens cheias  
Paleta 1200X800 mm - 96 unids\*.

4,6 Lts



\* - Peso máximo a suportar na vertical 20 Kg

- Cores das embalagens, cores de tampas, sistemas de impressão e desenvolvimento gráfico, sob consulta.
- Todas as tintas de impressão utilizadas são isentas de metais pesados e cumprem a norma DIN EN 71