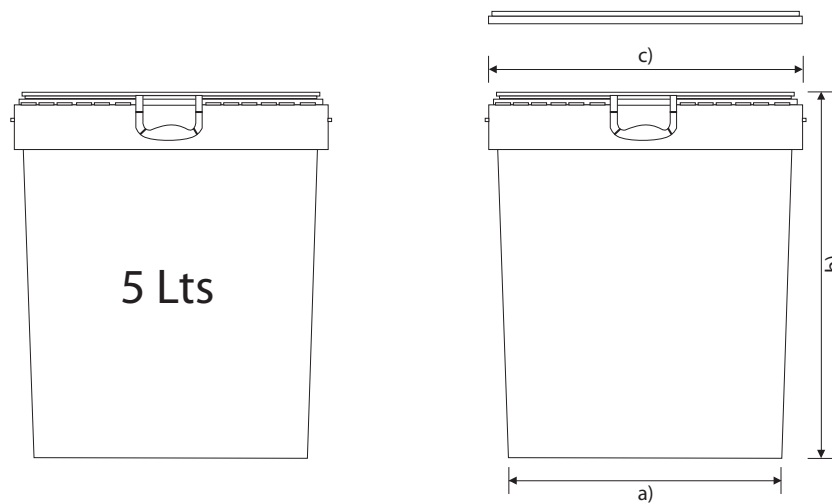


## Ficha Técnica Produto

### BALDE 5 LTS

Ref. 1055

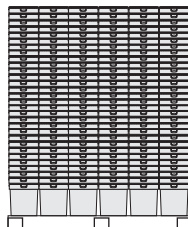
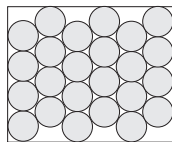


| Modelo | Dim. a)<br>mm | Dim. b)<br>mm | Dim. c)<br>mm | Cap. Total<br>ml | Cap. nominal<br>ml | Tipo de Pega<br>M (metálica)<br>P (plástica) | Peso c/ tampa e pega metálica<br>grs. | Peso c/ tampa e pega plástica<br>grs. | Plano de impressão digital | Matéria Prima Utilizada          | Paletização Emb. Vazias<br>Pal. 1200X800 mm |
|--------|---------------|---------------|---------------|------------------|--------------------|--|---------------------------------------|---------------------------------------|----------------------------|----------------------------------|---|
| 5 Lts  | 177           | 211           | 211           | 5,700            | 5,000              | P  | -                                     | 258<br>(± 3grs)                       | 570x145 mm                 | PP<br>(polipropileno copolímero) | 720 Unids.                                  |

Paletização fornecimento embalagens vazias  
Paleta 1200X800 mm - 720 unids.

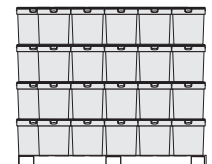
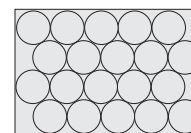
Tampas: Sacos 120 unids.

5 Lts



Paletização Embalagens cheias  
Paleta 1200X800 mm - 80 unids\*.

5 Lts



\* - Peso máximo a suportar na vertical 30 Kg

- Cores das embalagens, cores de tampas, sistemas de impressão e desenvolvimento gráfico, sob consulta.
- Todas as tintas de impressão utilizadas são isentas de metais pesados e cumprem a norma DIN EN 71