

Balde 10/12Lts

Bucket 10/12Lts

promoplás

R: 1.01.290523

Área Química
Chemistry Area

MODELO

Model Balde 10/12 Lts

REFERÊNCIA

Reference 1110

CAPACIDADE TOTAL

Total capacity 12000ml

CAPACIDADE NOMINAL

Nominal capacity 11800ml

PESO SEM TAMPA

Weight without lid

c/ pega metálica
with metallic handle 420grs (±15)

c/ pega plástica
with plastic handle 396grs (±15)

PESO DA TAMPA

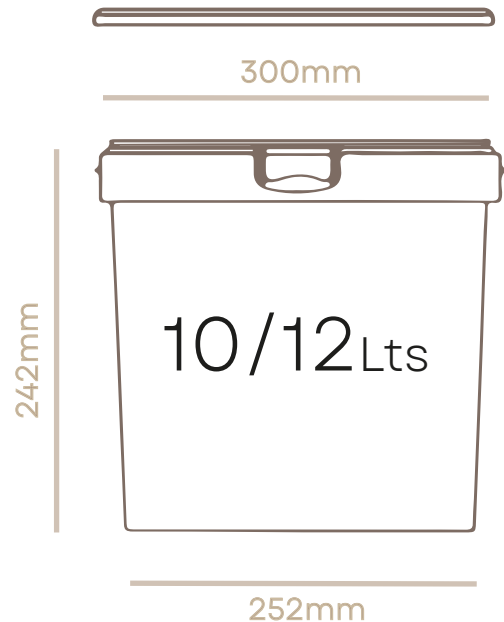
Weight of the lid 130grs (±5)

MATÉRIA PRIMA UTILIZADA

Raw material used PP
(polipropileno copolímero)

TIPO DE PEGA

Type of handle Plástica
Metálica



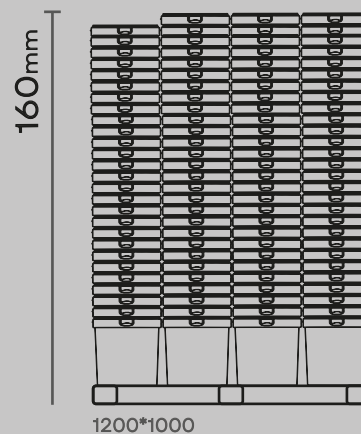
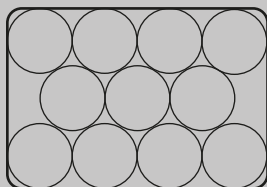
Paletização

fornecimento de embalagens vazias

Qtd p/paleta - 300 unids.

10/12Lts

Esquema da paleta
Pallet layout



- Cores das embalagens, cores de tampas, sistemas de impressão e desenvolvimento gráfico, sob consulta.
- Todas as tintas de impressão utilizadas são isentas de metais pesados e cumprem a norma DIN EN 71.
- Packaging colors, lid colors, printing systems and graphic development, on request.
- All printing inks used are heavy metal free and comply with the DIN EN 71.

T. (+351) 244 545 230

F. (+351) 244 545 238

E. promoplas@promoplas.pt

www.promoplas.pt

Zona Industrial,
Rua de Espanha, Lote 20
Apartado 214. 2431-903 Marinha Grande
Portugal

