

Balde 1Lt

Bucket 1Lt

promoplás

R: 2.01.290523

Área Alimentar
Food Industry

MODELO

Model. Balde 1Lt Promoeasy

REFERÊNCIA

Reference 2010

CAPACIDADE TOTAL

Total capacity 1180ml

CAPACIDADE NOMINAL

Nominal capacity 1000ml

PESO SEM TAMPA

Weight without lid 40grs (±3)

PESO DA TAMPA

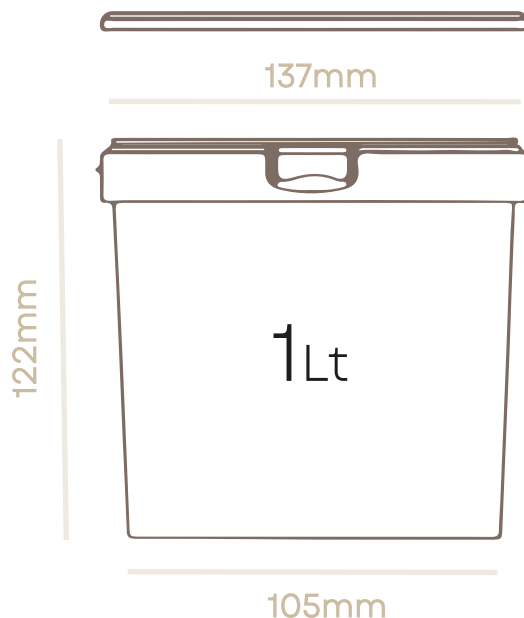
Weight of the lid 10grs (±1)

MATÉRIA PRIMA UTILIZADA

Raw material used pp
(polipropileno copolímero)

TIPO DE PEGA

Type of handle Plástica

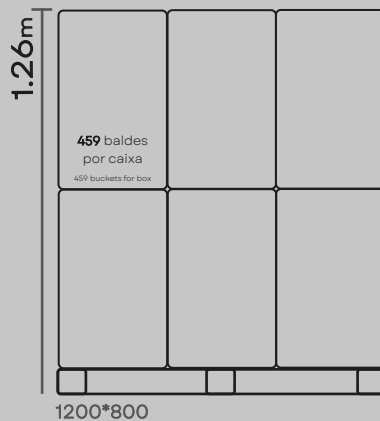
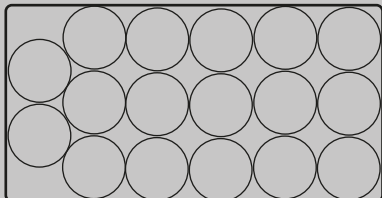


Paletização fornecimento embalagens vazias
Qtd p/paleta - 2754 unids.

1Lt

Esquema de caixa
Box layout

800mm*400mm*565mm



(Existe a possibilidade de sobrepor uma paleta)
(There is a possibility of stacking pallets)

- Cores das embalagens, cores de tampas, sistemas de impressão e desenvolvimento gráfico, sob consulta.
- Todas as tintas de impressão utilizadas são isentas de metais pesados e cumprem a norma DIN EN 71.
- Packaging colors, lid colors, printing systems and graphic development, on request.
- All printing inks used are heavy metal free and comply with the DIN EN 71.

T. (+351) 244 545 230

F. (+351) 244 545 238

E. promoplas@promoplas.pt

www.promoplas.pt

Zona Industrial,
Rua de Espanha, Lote 20
Apartado 214. 2431-903 Marinha Grande
Portugal

