

Balde 3,8Lts

Bucket 3,8Lts

promoplás

R: 1.01.290523

Área Alimentar
Food Industry

MODELO

Model Balde 3,8Lts Promoeasy

REFERÊNCIA

Reference 2038

CAPACIDADE TOTAL

Total capacity 3800ml

CAPACIDADE NOMINAL

Nominal capacity 3500ml

PESO SEM TAMPA

Weight without lid 114grs (±5)

PESO DA TAMPA

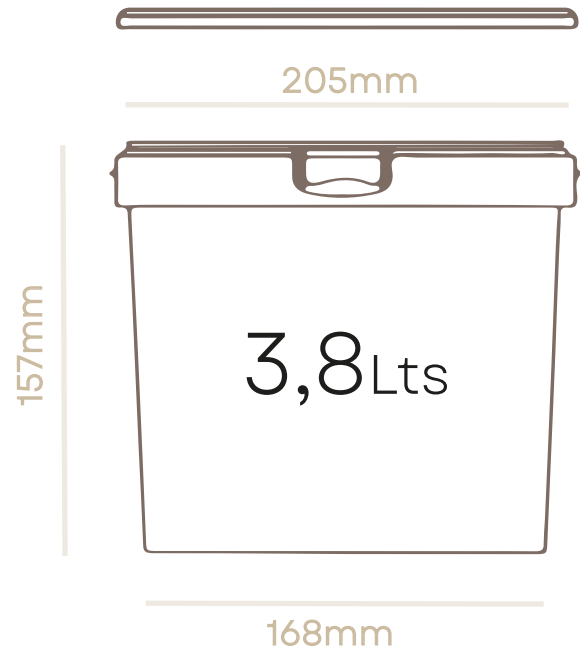
Weight of the lid 32grs (±3)

MATÉRIA PRIMA UTILIZADA

Raw material used pp
(polipropileno copolímero)

TIPO DE PEGA

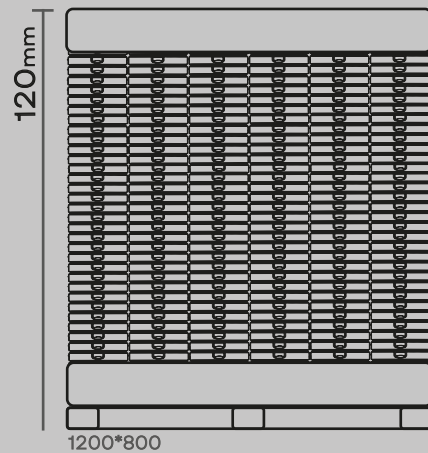
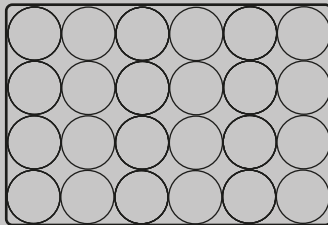
Type of handle Plástica



Paletização fornecimento embalagens vazias
Qtd p/palette - 840 unids.

3,8Lts

Esquema da palete
Pallet layout



(Existe a possibilidade de sobrepor uma palete)
(There is a possibility of stacking pallets)

- Cores das embalagens, cores de tampas, sistemas de impressão e desenvolvimento gráfico, sob consulta.
- Todas as tintas de impressão utilizadas são isentas de metais pesados e cumprem a norma DIN EN 71.
- Packaging colors, lid colors, printing systems and graphic development, on request.
- All printing inks used are heavy metal free and comply with the DIN EN 71.

T. (+351) 244 545 230

F. (+351) 244 545 238

E. promoplas@promoplas.pt

www.promoplas.pt

Zona Industrial,

Rua de Espanha, Lote 20

Apartado 214, 2431-903 Marinha Grande
Portugal

