

Cuvete 0,28Lts

Bucket 0,28Lts

promoplás

R: 1.01.290523

Área Alimentar
Food Industry

MODELO

Model Cuvete Promofit 280 ml

REFERÊNCIA

Reference 3280

CAPACIDADE TOTAL

Total capacity 310ml

CAPACIDADE NOMINAL

Nominal capacity 280ml

PESO SEM TAMPA

Weight without lid 14.5grs (±1grs)

PESO DA TAMPA

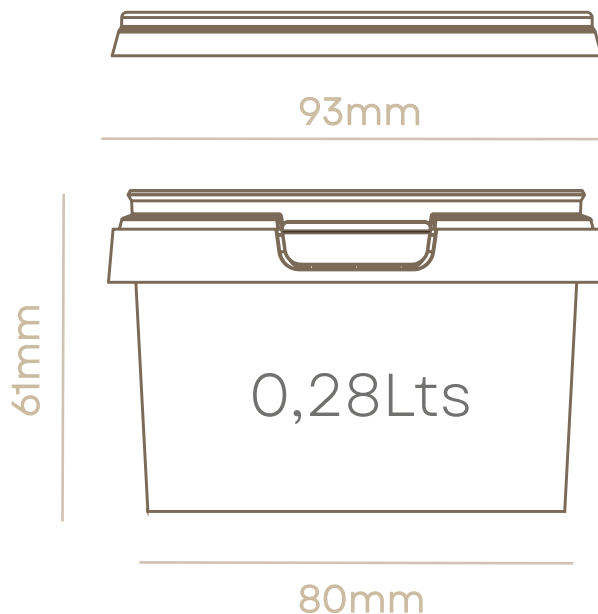
Weight of the lid 5grs (±0.5)

MATÉRIA PRIMA UTILIZADA

Raw material used pp
(polipropileno copolímero)

ESPESSURA

Thickness 0.7mm (±0.2mm)



Paletização

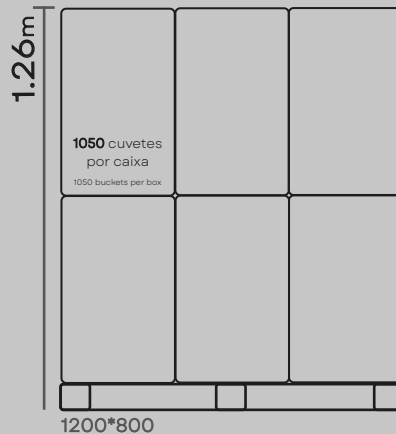
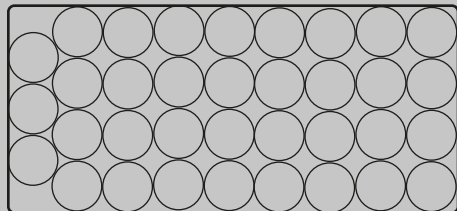
fornecimento de embalagens vazias

Qtd p/paleta - 6300 unids.

0,28Lts

Esquema de caixa
Box layout

800mm*400mm*565mm



(Existe a possibilidade de sobrepor uma paleta)
(There is a possibility of stacking pallets)

- Cores das embalagens, cores de tampas, sistemas de impressão e desenvolvimento gráfico, sob consulta.
- Todas as tintas de impressão utilizadas são isentas de metais pesados e cumprem a norma DIN EN 71.
- Packaging colors, lid colors, printing systems and graphic development, on request.
- All printing inks used are heavy metal free and comply with the DIN EN 71.

T. (+351) 244 545 230

F. (+351) 244 545 238

E. promoplas@promoplas.pt

www.promoplas.pt

Zona Industrial,
Rua de Espanha, Lote 20
Apartado 214. 2431-903 Marinha Grande
Portugal

